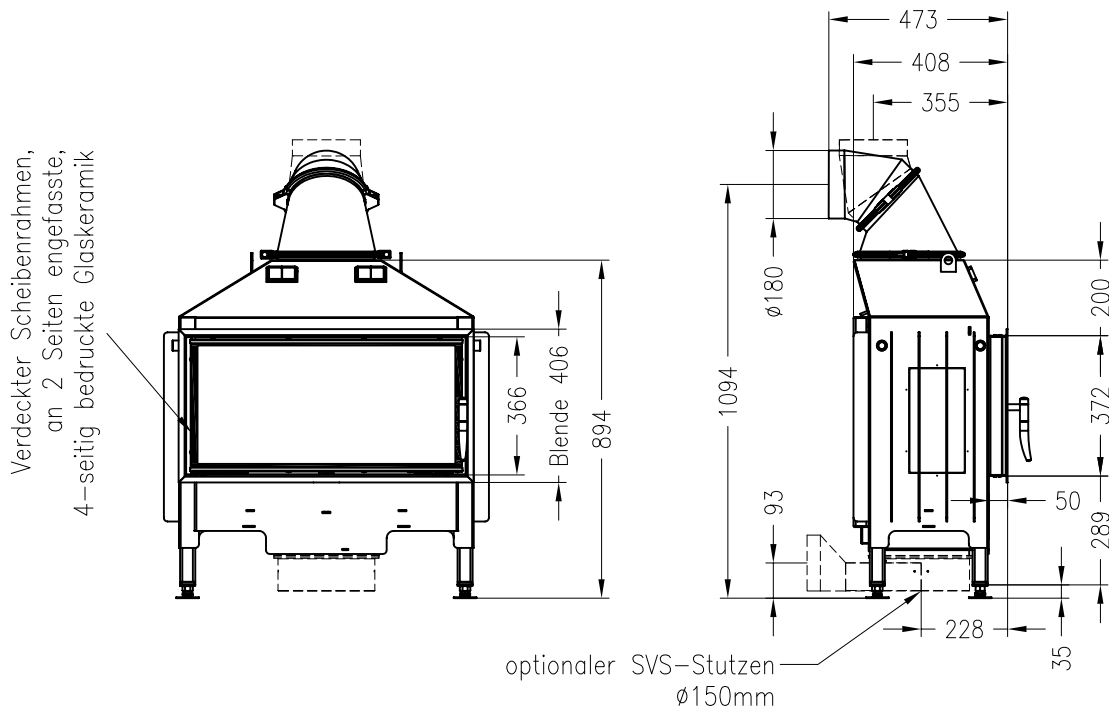


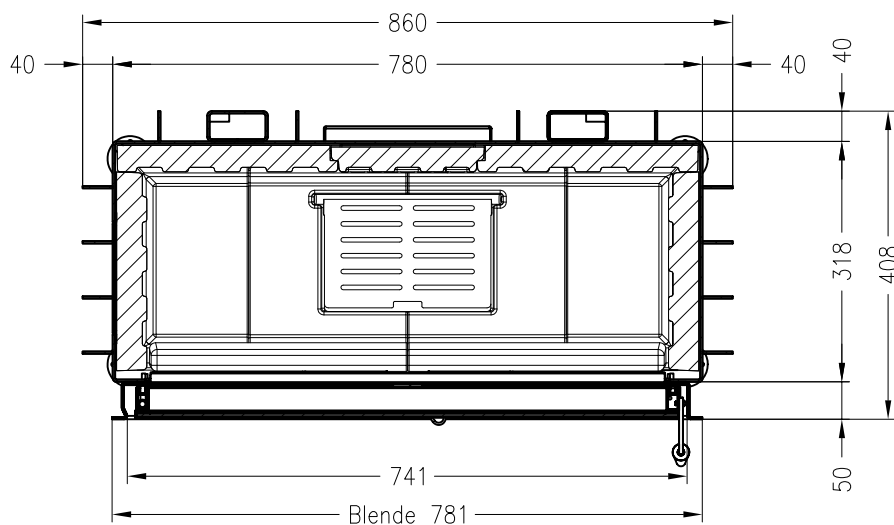
SPARTHERM Kamineinsatz Varia AS-4S-2

Vorderansicht
M ~1:20

Seitenansicht
M ~1:20



Horizontalschnitt
M ~1:10



Stand: 12-2012

Alle Abbildungen und Zeichnungen sind urheberrechtlich geschützt.
Verwertung oder Veröffentlichung, auch einzelner Details, nur mit unserer Genehmigung.
Technische Änderungen und Irrtümer vorbehalten!